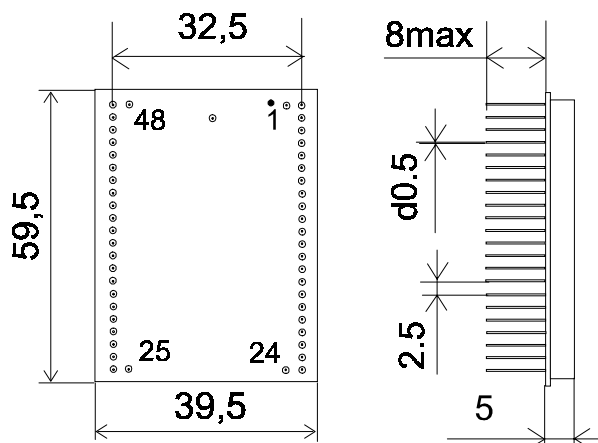


## Корпус 159.49-1

масса 31 г

## Особенности

фильтры для применения в измерительной  
и радиолокационной аппаратуре  
высокая стабильность  
малый уровень ложных сигналов



## Выводы

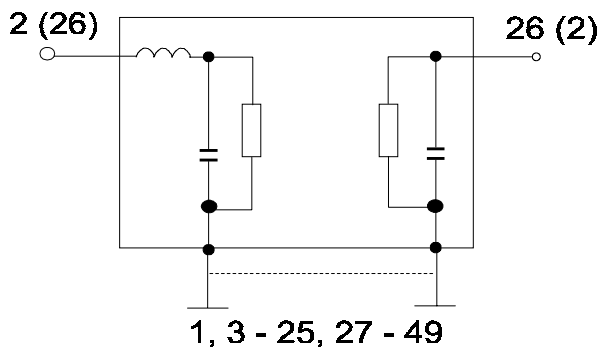
Луженый ковар

## Назначение выводов АЕ1135

2            Вход сигнал  
26          Выход сигнал  
остальные    Корпус

## Назначение выводов АЕ1136

26          Вход сигнал  
2            Выход сигнал  
остальные    Корпус



035М (036М)

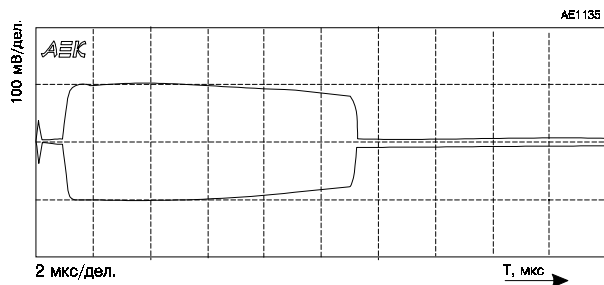
Тип	Полное наименование при заказе	Маркировка
АЕ1135М	АЕ1135М-60	Товарный знак производителя, тип фильтра
АЕ1136М	АЕ1136М-60	Товарный знак производителя, тип фильтра

Основные характеристики

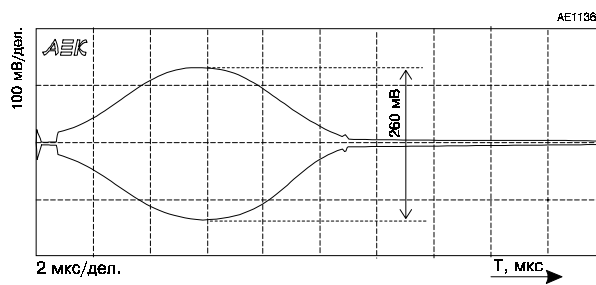
Температура среды  $T_a = 22.5 \text{ C}$   
 Сопротивление генератора = 50 Ом +/- 5 %  
 Сопротивление нагрузки = 50 Ом

	АЕ1135	АЕ1136	Сжатый сигнал	
Центральная частота	60	60	—	МГц
Длительность импульсного отклика	10	10	—	мкс
Девияция частоты	5.8	5.8	—	МГц
Вносимые потери	38	37	—	дБ
Уровень боковых лепестков сжатого сигнала, не более	—	—	-34	дБ
Уровень ложных сигналов, не более	—	—	-55	дБ
Ширина импульса сжатого сигнала на уровне -3 дБ, не более	—	—	0,22	мкс
ТКЧ	—	-0.039	—	10-6/К2

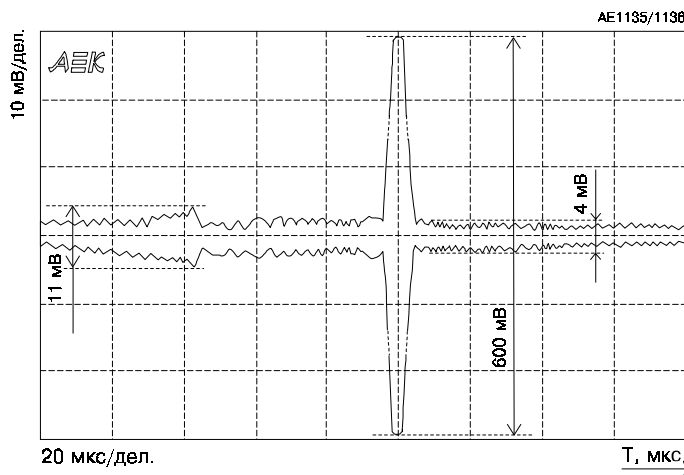
Импульсный отклик АЕ1135



Импульсный отклик АЕ1136



Импульсный отклик АЕ1135 / АЕ1136



**Предельно-допустимые параметры**

Параметр	Обозначение	Значение	Единица измерения	Условия
Минимальная рабочая температура	Ta min	-40	С	
Максимальная рабочая температура	Ta max	65	С	
Относительная влажность	Ha	$\leq 75$	%	Среднее значение
Постоянное напряжение	Ud max	10	В	
Переменное напряжение	Ua max	1	В	P max < 10dBm
Температура хранения	Ta st	- 40 ... + 40	С	

**Примечание:**

1. АЭК ЛТД оставляет за собой право корректировки параметров в сторону получения их оптимальных значений.
2. За подробной информацией пожалуйста обращайтесь в АЭК ЛТД.