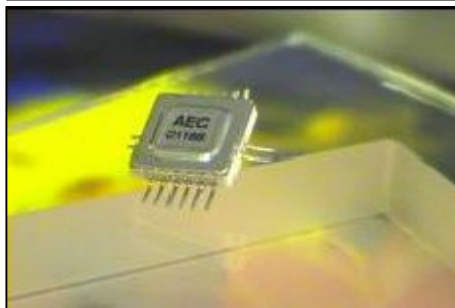


## КОРПУС ДЛЯ ПОВЕРХНОСТНОГО МОНТАЖА - Н04.16

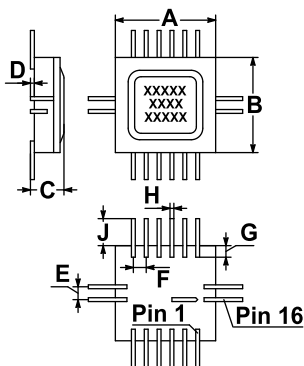
Полное название: Н 04.16-2ВН

Вес, не более (г): 0.6

Соответствует Директиве 2002/95/EC (RoHS)



Ищите информацию о других корпусах по адресу: [aec-pro.com/cases.php](http://aec-pro.com/cases.php)



Размеры	Миллимметры			Дюймы		
	Min	Nom	Max	Min	Nom	Max
A	-	7.8	-	-	0.307	-
B	-	7.4	-	-	0.291	-
C	-	2.9	-	-	0.114	-
D	-	0.2	-	-	0.008	-
E	-	1	-	-	0.039	-
F	-	1	-	-	0.039	-
G	-	0.9	-	-	0.035	-
H	-	0.3	-	-	0.012	-
J	-	3	-	-	0.118	-

Разработка и производство ПАВ фильтров, резонаторов, линий задержки и датчиков.



ООО "АЭК" Серийное производство. Приемка - ОТК.  
aec@aec-pro.com | тел./факс (812)252-93-70



ООО "АЭК Дизайн" Разработка и производство. Приемка заказчика.  
admin@aec-design.com | тел.(812)377-04-26 | факс.(812)364-60-69

198099 Санкт-Петербург, Промышленная ул.19, лит. Б

<http://aec-pro.com>

<http://aec-design.com>

Паспорт на корпус Н04.16. © 1991-2013

Страница 1/1