

Центральная частота - 253.7 МГц

Полоса пропускания - 4.5 МГц

Соответствует Директиве 2002/95/EC (RoHS)

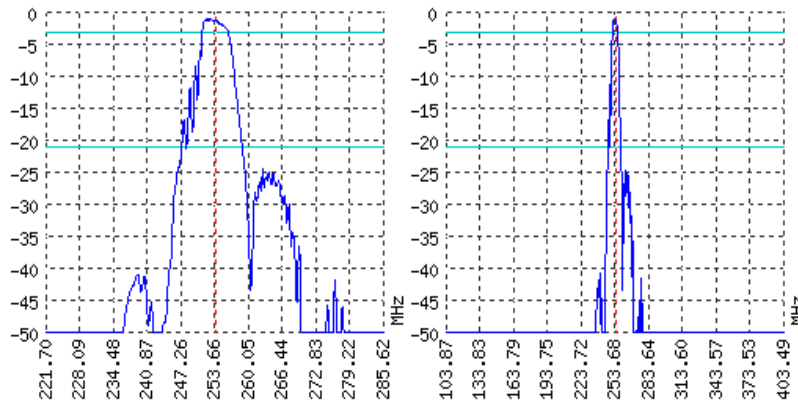


Ищите информацию о других ПАВ фильтрах по адресу: <http://aec-pro.com/filters.php>

Разработан: ООО "АЭК Дизайн"

Серийное производство: ООО "АЭК"

ТИПОВЫЕ ХАРАКТЕРИСТИКИ



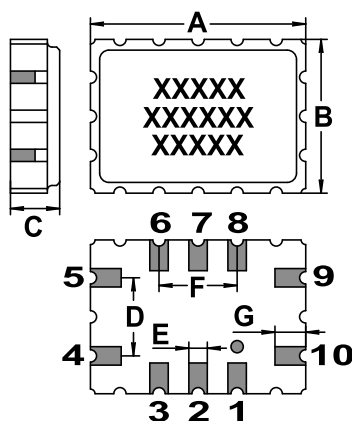
ОСНОВНЫЕ ПАРАМЕТРЫ

Параметр	Ед. изм.	Мин. значение	Тип. значение	Макс. значение
Центральная частота	МГц	253.5	253.7	253.9
Минимальное вносимое затухание	дБ	0.9	1.1	1.3
Полоса среза по уровню -2 дБ	МГц	4.4	4.5	5
Полоса среза по уровню -20 дБ	МГц	-	11	11.5
Неравномерность АЧХ	дБ	-	1.5	2
Групповое время задержки	нс	-	-	-
Гарантированное затухание	дБ	-	50	-
Температурный диапазон	°С	-55	22	+85
Материал подложки	-	-	Танталат лития 36	-

Примечания:

1. Внешний вид и основные параметры могут быть изменены без уведомления.
2. Основные параметры получены в контактирующем приспособлении АЭК.

КОРПУС QCC 12В

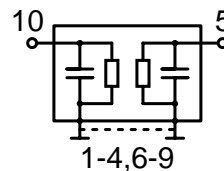


<http://aec-pro.com/cases.php>



РАЗМЕРЫ (ММ)	
A	7
B	5
C	1.6
D	2.54
E	0.6
F	2.54
G	1

СОГЛАСОВАНИЕ



Вход 50 Ом		Выход 50 Ом	
L1, нГн	-	L2, нГн	-
C1, пФ	-	C2, пФ	-

Сигнальный вход: 10  
Сигнальный выход: 5  
Земля: остальные выводы

\*Номинальные значения элементов согласования зависят от конструкции печатной платы

Рекомендации:

1. Максимально допустимая мощность входного сигнала в полосе пропускания < 100 мВт.
2. В полосе заграждения амплитуда входного сигнала ограничена 5 В.
3. Постоянное напряжение на входе (выходе) фильтра не должна превышать 10 В.
4. Рекомендуется между устройством и генератором (нагрузкой) включать разделительный конденсатор.
5. Фильтры на ПАВ чувствительны к статическому электричеству, поэтому необходимо соблюдать меры предосторожности при работе с ними.
6. Не подвергайте устройство вибрациям с частотой более 5 КГц. Не используйте ультразвуковых ванн.

Разработка и производство ПАВ фильтров, резонаторов, линий задержки и датчиков.

**AЭК** ООО "АЭК" Серийное производство. Приемка - ОТК.  
aec@aec-pro.com | тел./факс (812)252-93-70



ООО "АЭК Дизайн" Разработка и производство. Приемка заказчика.  
admin@aec-design.com | тел.(812)377-04-26 | факс.(812)364-60-69