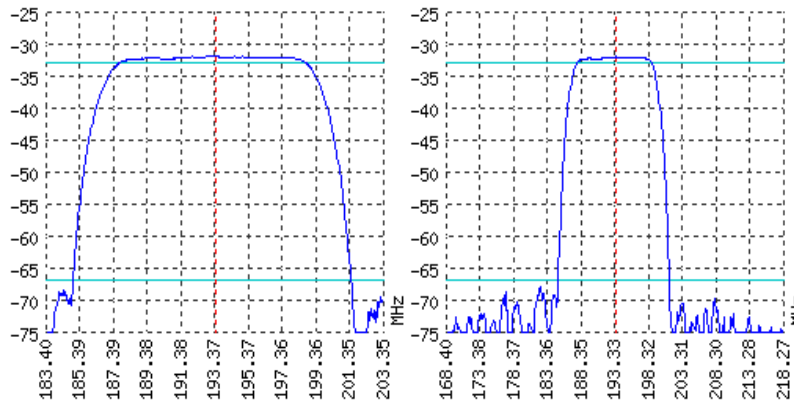


Ищите информацию о других ПАВ фильтрах по адресу: <http://aec-pro.com/filters.php>

Разработан: ООО "АЭК Дизайн"

Серийное производство: ООО "АЭК"

**ТИПОВЫЕ ХАРАКТЕРИСТИКИ**



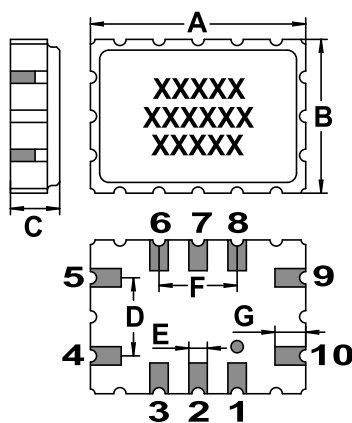
**ОСНОВНЫЕ ПАРАМЕТРЫ**

Параметр	Ед. изм.	Нижняя частота	Тип. значение	Верхняя частота
Центральная частота	МГц	-	193.4	-
Минимальное вносимое затухание	дБ	-	Не более 32.5	-
Частота среза по уровню -1 дБ	МГц	Не более 188.36	-	Не менее 198.44
Частота среза по уровню -35 дБ	МГц	Не менее 184.92	-	Не более 201.85
Неравномерность АЧХ	дБ	-	Не более 1	-
Групповое время задержки	нс	-	Не более 10	-
Гарантированное затухание	дБ	-	35	-
Температурный диапазон	°С	-55	22	+85
Материал подложки	-	-	Танталат лития 112	-

**Примечания:**

- Информация дана для ознакомления. Для получения полных и актуальных данных заказывайте учебный экземпляр ЦПАР.433561.86 ТУ.
- Основные параметры получены в контактирующем приспособлении АЭК.

**КОРПУС QCC 12В**

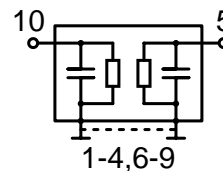


<http://aec-pro.com/cases.php>



РАЗМЕРЫ (ММ)	
A	7
B	5
C	1.6
D	2.54
E	0.6
F	2.54
G	1

**СОГЛАСОВАНИЕ**



Вход 50 Ом		Выход 50 Ом	
L1, нГн	-	L2, нГн	-
C1, пФ	-	C2, пФ	-

Сигнальный вход: 10  
Сигнальный выход: 5  
Земля: остальные выводы

\*Номинальные значения элементов согласования зависят от конструкции печатной платы

**Рекомендации:**

- Максимально допустимая мощность входного сигнала в полосе пропускания < 100 мВт.
- В полосе заграждения амплитуда входного сигнала ограничена 5 В.
- Постоянное напряжение на входе (выходе) фильтра не должна превышать 10 В.
- Рекомендуется между устройством и генератором (нагрузкой) включать разделительный конденсатор.
- Фильтры на ПАВ чувствительны к статическому электричеству, поэтому необходимо соблюдать меры предосторожности при работе с ними.
- Не подвергайте устройство вибрациям с частотой более 5 КГц. Не используйте ультразвуковых ванн.

Разработка и производство ПАВ фильтров, резонаторов, линий задержки и датчиков.

**АЭК** ООО "АЭК" Серийное производство. Приемка - ОТК.  
aec@aec-pro.com | тел./факс (812)252-93-70

**АЭК** ООО "АЭК Дизайн" Разработка и производство. Приемка заказчика.  
admin@aec-design.com | тел.(812)377-04-26 | факс.(812)364-60-69