

Центральная частота - 301.5 МГц

Полоса пропускания - 10 МГц

Соответствует Директиве 2002/95/EC (RoHS)

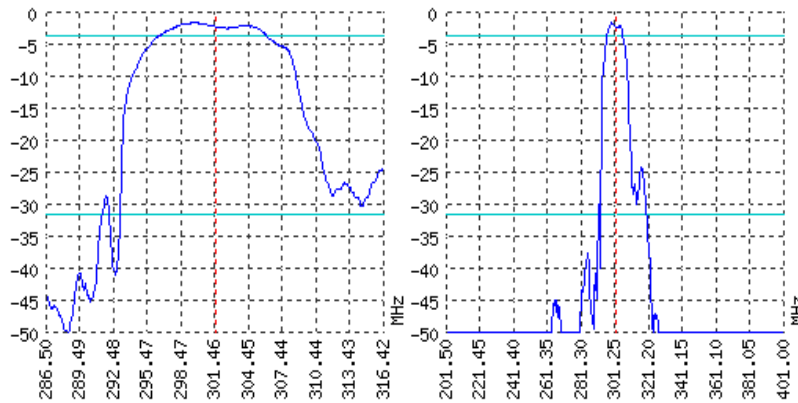


Ищите информацию о других ПАВ фильтрах по адресу: <http://aec-pro.com/filters.php>

Разработан: ООО "АЭК Дизайн"

Серийное производство: ООО "АЭК"

ТИПОВЫЕ ХАРАКТЕРИСТИКИ



ОСНОВНЫЕ ПАРАМЕТРЫ

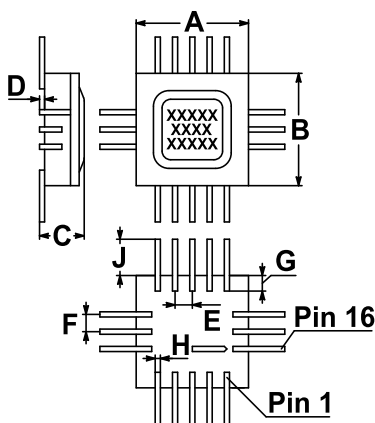
Параметр	Ед. изм.	Мин. значение	Тип. значение	Макс. значение
Центральная частота	МГц	301	301.5	302
Минимальное вносимое затухание	дБ	-	2	2.3
Полоса среза по уровню -2 дБ	МГц	9.5	10	-
Полоса среза по уровню -30 дБ	МГц	-	27	-
Неравномерность АЧХ	дБ	-	1.1	2
Групповое время задержки	нс	-	-	-
Гарантированное затухание	дБ	-	50	-
Температурный диапазон	°С	-55	22	+85
Материал подложки	-	-	Ниобат лития 64	-

Примечания:

- Внешний вид и основные параметры могут быть изменены без уведомления.
- Основные параметры получены в контактирующем приспособлении АЭК.

КОРПУС Н 02.16-2ВН

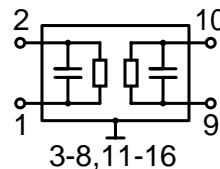
СОГЛАСОВАНИЕ



<http://aec-pro.com/cases.php>



РАЗМЕРЫ (ММ)	
A	6.5
B	6.5
C	2.9
D	0.2
E	1
F	1
G	0.9
H	0.3
J	3



Вход 50 Ом		Выход 50 Ом	
L1, нГн	-	L2, нГн	-
C1, пФ	-	C2, пФ	-

Сигнальный вход: 2  
 Земля (вход): 1  
 Сигнальный выход: 10  
 Земля (выход): 9  
 Земля: остальные выводы

\*Номинальные значения элементов согласования зависят от конструкции печатной платы

Рекомендации:

- Максимально допустимая мощность входного сигнала в полосе пропускания < 100 мВт.
- В полосе заграждения амплитуда входного сигнала ограничена 5 В.
- Постоянное напряжение на входе (выходе) фильтра не должна превышать 10 В.
- Рекомендуется между устройством и генератором (нагрузкой) включать разделительный конденсатор.
- Фильтры на ПАВ чувствительны к статическому электричеству, поэтому необходимо соблюдать меры предосторожности при работе с ними.
- Не подвергайте устройство вибрациям с частотой более 5 КГц. Не используйте ультразвуковых ванн.

Разработка и производство ПАВ фильтров, резонаторов, линий задержки и датчиков.

**AЭК** ООО "АЭК" Серийное производство. Приемка - ОТК.  
[aec@aec-pro.com](mailto:aec@aec-pro.com) | тел./факс (812)252-93-70

**AЭК** ООО "АЭК Дизайн" Разработка и производство. Приемка заказчика.  
[admin@aec-design.com](mailto:admin@aec-design.com) | тел.(812)377-04-26 | факс.(812)364-60-69