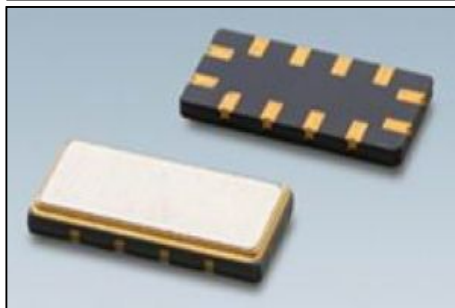


КОРПУС ДЛЯ ПОВЕРХНОСТНОГО МОНТАЖА - SMP53-2

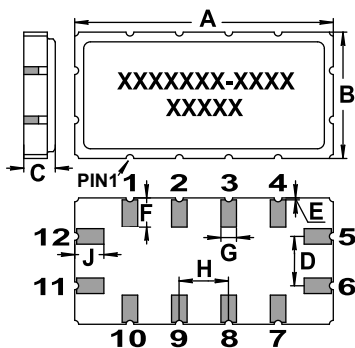
Полное название: SMP53-2

Вес, не более (г): 0.35

Соответствует Директиве 2002/95/EC (RoHS)



Ищите информацию о других корпусах по адресу: aec-pro.com/cases.php



Размеры	Миллимметры			Дюймы		
	Min	Nom	Max	Min	Nom	Max
A	-	13.3	-	-	0.524	-
B	-	6.5	-	-	0.256	-
C	-	1.62	-	-	0.064	-
D	-	2.54	-	-	0.1	-
E	-	0.1	-	-	0.004	-
F	-	1.5	-	-	0.059	-
G	-	0.8	-	-	0.031	-
H	-	2.54	-	-	0.1	-
J	-	1.5	-	-	0.059	-

Разработка и производство ПАВ фильтров, резонаторов, линий задержки и датчиков.



ООО "АЭК" Серийное производство. Приемка - ОТК.
aec@aec-pro.com | тел./факс (812)252-93-70



ООО "АЭК Дизайн" Разработка и производство. Приемка заказчика.
admin@aec-design.com | тел.(812)377-04-26 | факс.(812)364-60-69

198099 Санкт-Петербург, Промышленная ул.19, лит. Б

<http://aec-design.com>

Паспорт на корпус SMP53-2. © 1991-2013

<http://aec-pro.com>

Страница 1/1